

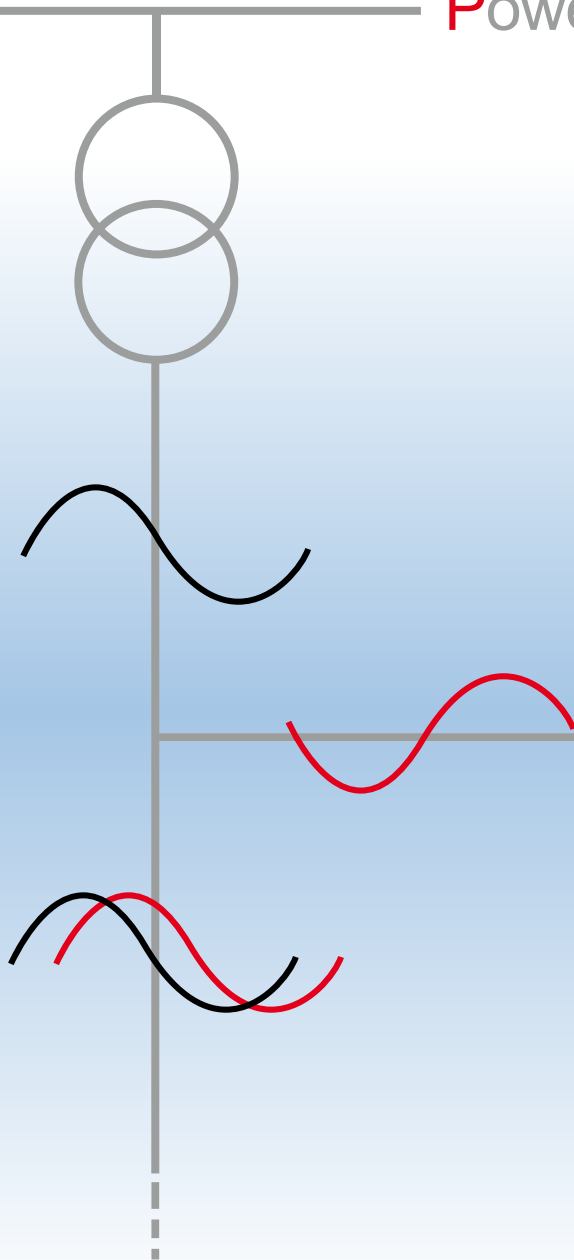
Tụ bù hạ thế

Power Factor Correction Capacitors

Type LKT



Power F actor C orrection



It's all about saving your money

Tụ bù hạ thế

Power Factor Correction Capacitors

Type LKT



/ Đặc tính

- Khả năng chịu quá dòng lên tới 2.2 lần dòng định mức
- Khả năng chịu dòng xung lên tới 300 lần dòng định mức
- Công nghệ tụ hàn kín phim khi có sự cố, ghép từng phần tử phim, thêm vào đó khi sự cố xảy ra sẽ quá áp suất bên trong tụ sẽ tự động cắt.
- Loại tụ khô bảo vệ và thân thiện với môi trường
- Giảm thiểu CO₂
- An toàn và tiết kiệm chi phí

/ Tổng quan về FRAKO

Tụ bù FRAKO được sản xuất theo công nghệ tiên tiến với 3 đặc tính bảo vệ an toàn.

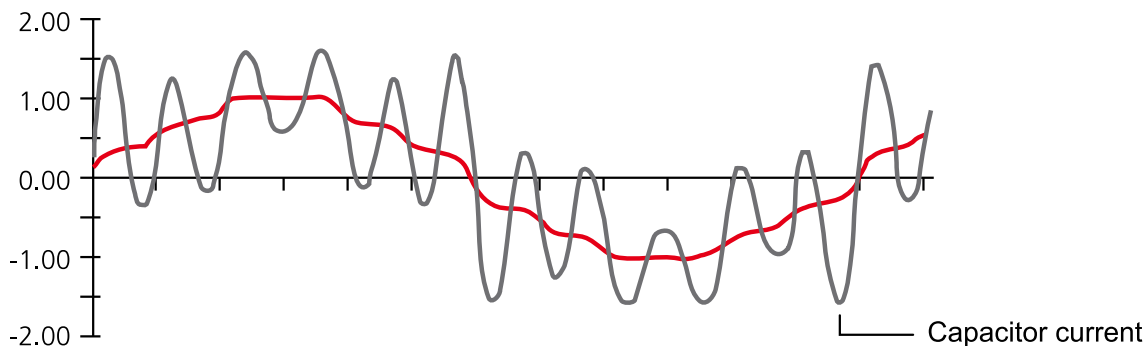
FRAKO là nhà sản xuất tụ điện đầu tiên áp dụng thành công kết hợp giữa công nghệ chế tạo phim tụ hàn kín giữa các phần tử phim ghép lại và bảo vệ tụ ngắt khi quá áp suất bên trong tụ điện. Với công nghệ hiện đại này đảm bảo tụ điện vận hành hiệu quả với độ tin cậy. Chúng tôi luôn bảo lưu đúng sự thay đổi dựa vào kiến thức công nghệ mới để cải tiến sản phẩm.

/ Thông số kỹ thuật:

- Đối với các hoạt động của hệ thống bù công suất cần quan tâm 3 tiêu chí quan trọng sau:
 - + Khả năng chịu quá tải mức độ cao
 - + Tuổi thọ
 - + Phản ứng an toàn khi vận hành quá tải

/ Khả năng chịu quá tải

Trong hệ thống điện có sóng hài tăng thường trực thì tải thặng dư trong tụ điện phải được tính đến. Một phần của quá tải điện áp nó sẽ làm dòng điện tăng cao hơn trong suốt quá trình cộng hưởng của hệ thống mà làm ảnh hưởng xấu đến tụ điện.



Tụ bù hạ thế

Power Factor Correction Capacitors

Type LKT



Cho ví dụ sự xuất hiện sóng hài bậc 11 là 8% giá trị của điện áp định mức, giá trị hiệu dụng của điện áp định mức chỉ tăng khoảng 0.3%, nhưng dòng điện trong tụ sẽ tăng mạnh so với giá trị dòng định mức là 33%. Rõ ràng là khả năng chịu đựng quá dòng là cần đáng quan tâm nhiều hơn quá điện áp của tụ điện.

Vì vậy **FRAKO** đã thiết kế và chế tạo tụ điện với khả năng như sau:

- + Quá dòng cực đại lên tới **2.2 lần** dòng định mức
- + Dòng xung cực đại lên tới **300 lần** dòng định mức

/ Tuổi thọ của tụ điện

Nguyên vật liệu được kiểm tra nghiêm ngặt cũng như quá trình xử lý nhằm đảm bảo chất lượng và tuổi thọ lâu bền của các sản phẩm. Toàn bộ sản phẩm tụ điện của FRAKO được sản xuất theo công nghệ đặc biệt vượt xa tiêu chuẩn yêu cầu của EN 60831-1/2. Kiểm tra chất lượng từng công đoạn sản xuất chứng tỏ khả năng sản xuất chất lượng vượt trội. Và kết hợp với kỹ thuật công nghệ sản xuất tụ điện FRAKO trở thành nhà sản xuất tụ điện chất lượng bền bỉ đứng đầu thế giới.

Ví dụ như: Tổn thất điện năng thấp nhất trong nhiều năm đạt được với việc sử dụng khoáng sản phụ đặc biệt và ổn định có thể tránh được một phần dòng xả vĩnh viễn trong lớp điện môi của tụ điện. Việc làm khô bởi môi trường chân không và lưu trữ ở nhiệt độ vài ngày để tránh bị oxy hóa tụ điện sẽ không bị lão hóa. Điều này nói lên sự nổi trội trong quá quy trình sản xuất của chúng tôi, tuy nhiên vẫn phải đầu tư nếu muốn tăng tuổi thọ tụ điện lâu hơn.

/ Chức năng bảo vệ an toàn:

Tụ bù hạ thế FRAKO có 3 cấp bảo vệ an toàn:

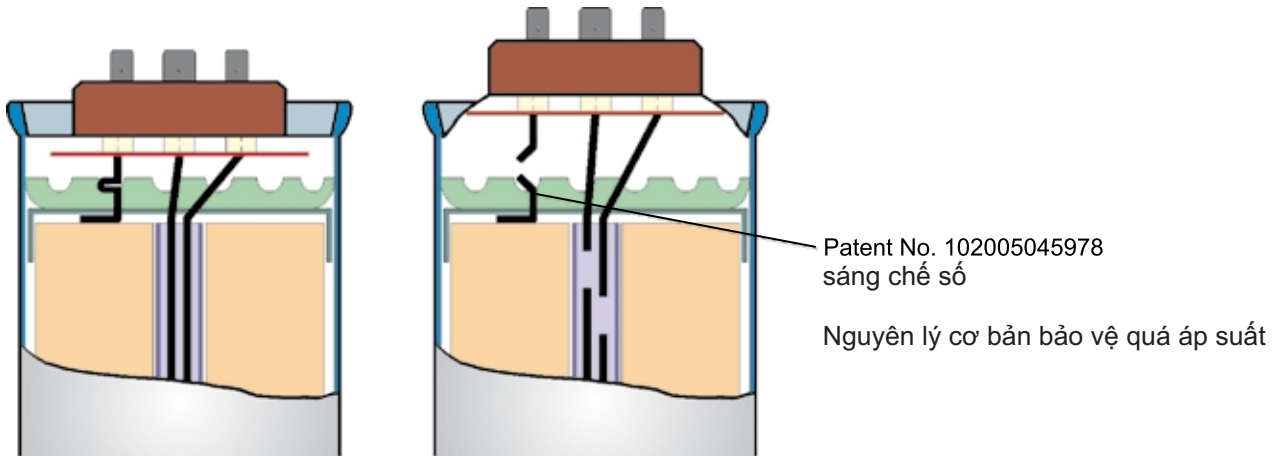
- + Tụ hàn kín khi bị quá điện áp
- + Hoạt động tin cậy với công nghệ ghép phim phân đoạn
- + Bảo vệ ngắt quá áp suất khi vận hành ở giai đoạn cuối dòng đời sản phẩm hay đang vận hành chịu quá tải nguy hiểm



Self-healing segmented capacitorfilm

Tụ bù hạ thế

Power Factor Correction Capacitors
Type LKT



Để chứng minh độ chính xác tính năng bảo vệ tích hợp hệ thống nhà sản xuất FRAKO thường lấy mẫu tụ điện trong 1 dây chuyền sản xuất duy trì và đảm bảo chất lượng theo phương pháp này.

Khả năng chịu quá điện áp

FRAKO tuân theo tiêu chuẩn EN 60831-1/2 và IEC 831-1/2

Điện áp định mức	300VAC	400VAC	440VAC	480VAC	525VAC	610VAC
8 giờ/ ngày	330VAC	440VAC	484VAC	528VAC	578VAC	671VAC
30 phút/ ngày	345VAC	460VAC	506VAC	552VAC	604VAC	702VAC
5 phút	360VAC	480VAC	528VAC	576VAC	630VAC	732VAC
1 phút	390VAC	520VAC	572VAC	624VAC	683VAC	794VAC

Ứng dụng

FRAKO sản xuất 3 loại tụ điện bù hạ thế: Cơ Bản (BASIC), Tiêu Chuẩn (STANDARD) và Chất Lượng cao (PREMIUM). Chúng tôi đề nghị sử dụng loại Cơ Bản cho hệ thống bù tự động không lắp với cuộn kháng lọc sóng hài và bù cố định. Loại tụ bù Tiêu Chuẩn lắp trong hệ thống có cuộn kháng lọc sóng hài thông thường (Detuned) và bù cố định. Riêng loại tụ Chất Lượng cao nên dùng hệ thống lọc sóng hài đặc thù (Tuned và Detuned) và cho hệ thống bù đóng cắt nhanh (Dynamic). Cả 3 loại tụ đều có chất lượng tuyệt vời. FRAKO đã được cấp ISO 9001 và ISO 14001.

Cấu trúc cơ khí

Vỏ tụ điện làm bằng nhôm với đế lắp M 12x12, tổn hao thấp với công nghệ tụ hàn kín điện môi làm từ phim polypropylen ghép phân đoạn. Dung dịch làm đầy không PCB, chất chống cháy, khoáng sản phụ ổn định và tích hợp bảo vệ ngắt quá áp suất bên trong tụ điện. Điện trở xả bên ngoài hàn ngay terminal. Đầu nối dây đầy đủ phụ kiện, bảo vệ tránh chạm trực tiếp với đầu nối dây tiện dụng và đạt cấp bảo vệ IP20.

Tụ bù hạ thế

Power Factor Correction Capacitors

Type LKT



Thiết kế

Tụ bù hạ thế FRAKO có đầy đủ loại 3 pha cho cả 3 loại: Cơ Bản, Tiêu Chuẩn và Chất Lượng cao. Riêng 1 pha chỉ có loại Tiêu Chuẩn.

Công Suất

1.1 - 30Kvar; 300 - 610V; 50/60Hz (Với điện áp cao hơn có thể yêu cầu đặt hàng)

Sai số

+/- 5%

Tổn hao

Xấp xỉ 0.5W/ Kvar đo lường tại đầu nối dây có điện trở xả
Xấp xỉ 0.2W/ Kvar đo lường tại ngõ ra cuộn phim của tụ

Nhiệt độ

Từ - 40°C; +65°C

Thời gian xả

Tuân theo tiêu chuẩn EN 60831, tất cả tụ bù hạ thế phải có thiết bị xả đảm bảo 75V trong vòng 3 phút nhằm bảo vệ tránh shock điện trở lại. Tất cả tụ bù hạ thế FRAKO tích hợp điện trở xả đảm bảo thấp hơn 50V trong vòng 1 phút.

Phụ kiện kèm theo tụ điện

Mã hàng	Mô tả chi tiết	Loại
31-08000	Đầu nối dây cho tụ có đường kính 60mm và 70mm, 3 pha	AKD 25/3
31-08002	Đầu nối dây cho tụ có đường kính 60mm và 70mm, 1 pha	AKD 25/2
31-08003	Đầu nối dây cho tụ có đường kính 85mm, 3 pha	AKD 30/3
69-00352	Nắp chụp nhựa cho LKT có đường kính 60mm	LKK 60
69-00350	Nắp chụp nhựa cho LKT có đường kính 70mm	LKK 70
69-00353	Nắp chụp cao su	LKK

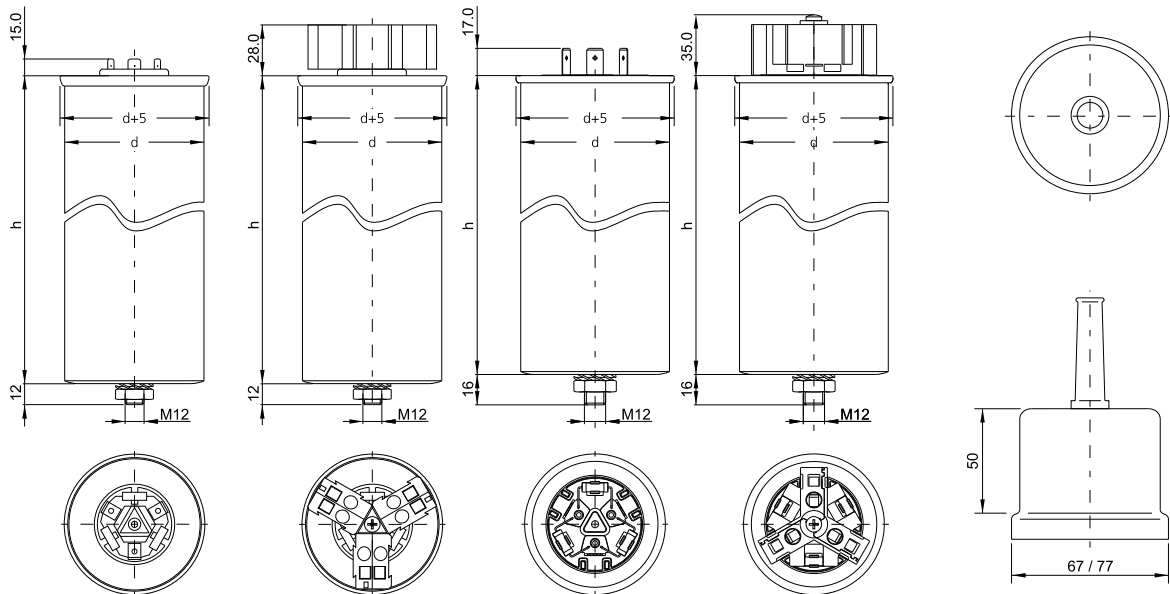
Tụ bù hạ thế

Power Factor Correction Capacitors

Type LKT



Kích thước



tụ điện
đường kính
60/70mm

Đầu dây với
đầu coss ghim
6.3 x 0.8mm

tụ điện
đường kính
60/70mm

Đầu dây với
dây cáp mềm
2x6mm²

Mã hàng: 31-08000

tụ điện
đường kính
85mm

Đầu dây với
đầu coss ghim
9.5x1.2mm

Mã hàng: 31-08003

tụ điện
đường kính
85mm

Đầu dây với
dây cáp mềm
16mm²

Nắp chụp nhựa
tụ điện
đường kính 60mm
Mã hàng: 69-00352

đường kính 70mm
Mã hàng: 69-00350

Nắp chụp cao su
Mã hàng: 39-00353

Nắp chụp không có
cho loại tụ có
đường kính 85mm